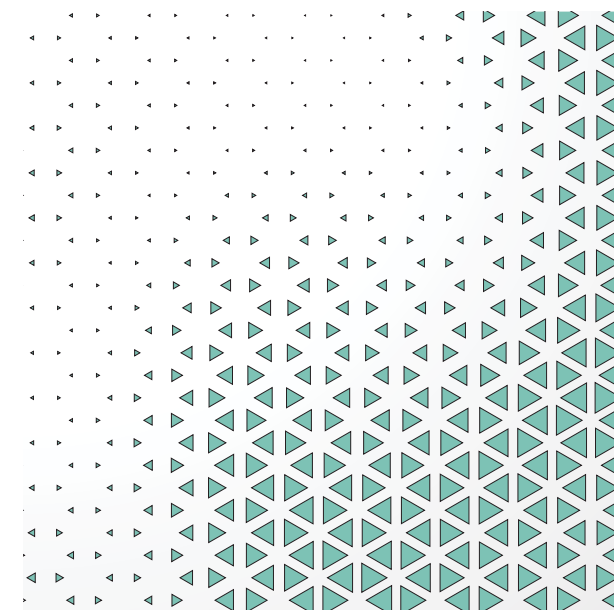


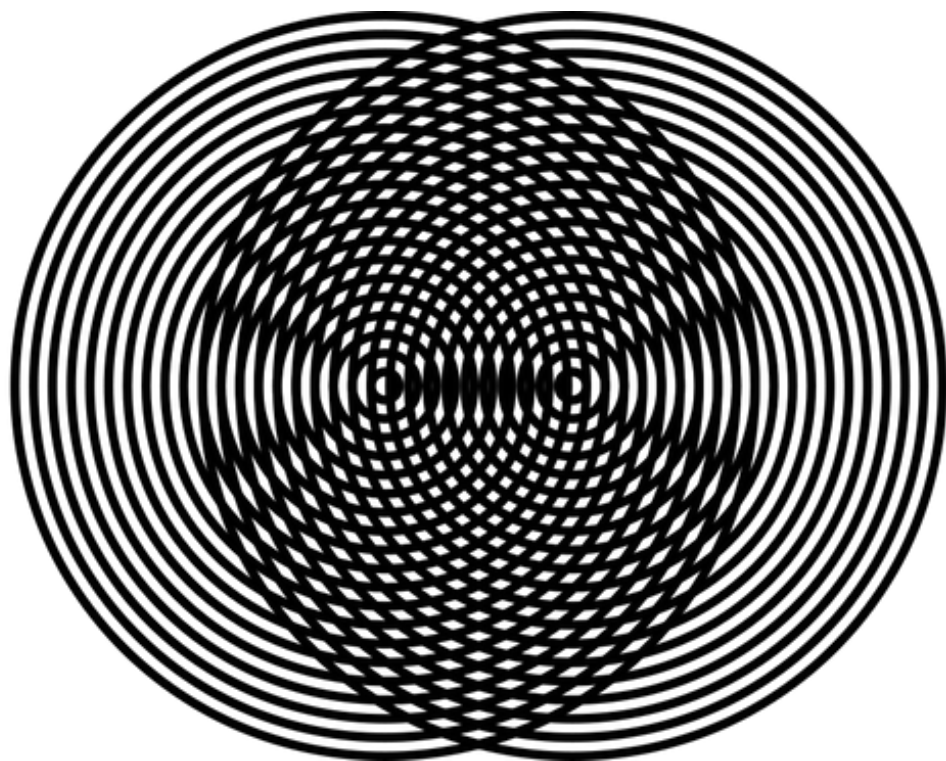


ОПТИЧКИ ФЕНОМЕНИ | експонат 3 |



МУАРЕ ЕФЕКАТ

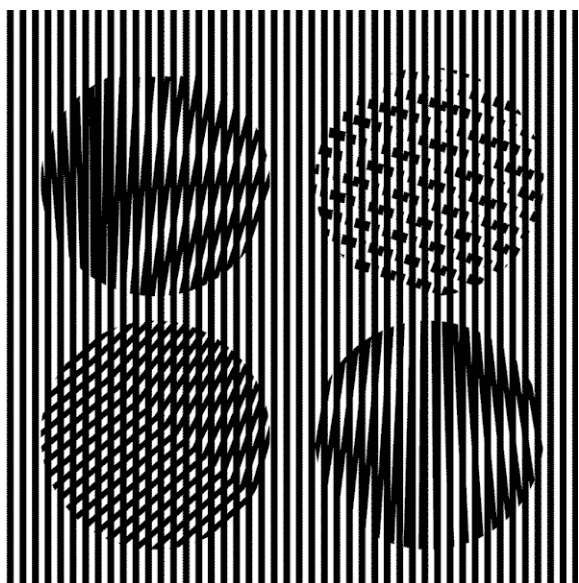
МУАРЕ ЕФЕКАТ



МУАРЕ ЕФЕКАТ (*Moiré fringes*) представља визуелно искуство које се јавља када долази до преклапања два сета линија или тачака различитих димензија, углова, растојања. Назив потиче од француске речи *moiré* која именује врсту свиле која има шару од светлих и тамних трака.

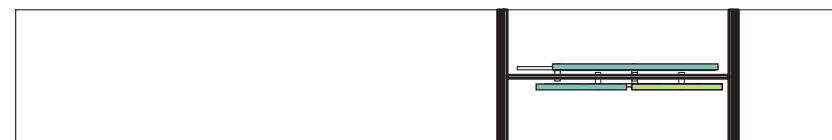
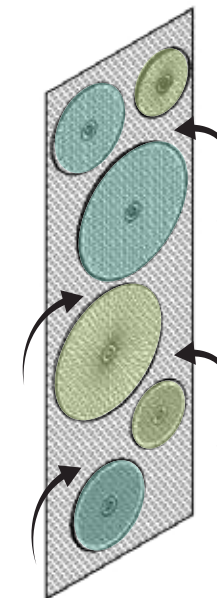
кључне речи: **СВЕТЛОСТ, ПРОПУШТАЊЕ СВЕТЛОСТИ, ИЛУЗИЈА**

ОПТИЧКИ ИНСТРУМЕНТ - *MOIRÉ FRINGES*



илузија

ротација

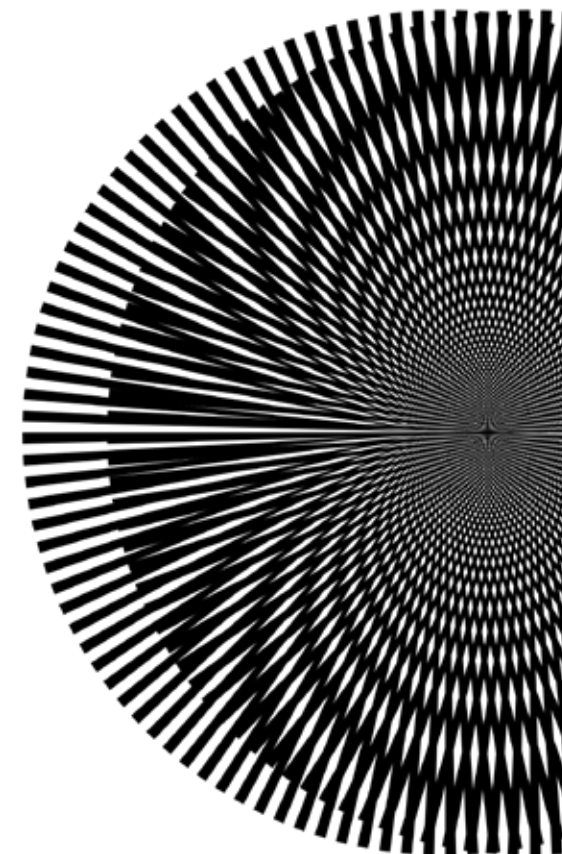


Moiré fringes је ефекат перцепирања светлих/тамних линија услед суперпонирања готово идентичних низова линија или тачака. Основни принцип постизања Муаре ефекта могућ је преклапањем две површине које су перфориране у правилним интервалима. Једна (основна) перфорирана површина остаје фиксна, док се друга перфорирана површина ротира испред основне. Када непрозирно надвлада, односно преклопи прозирне празнине, долази до стварања различитих визуелних приказа. Различити прикази условљени су шарама створеним проласком светлости кроз отворе на површинама које преклапају.

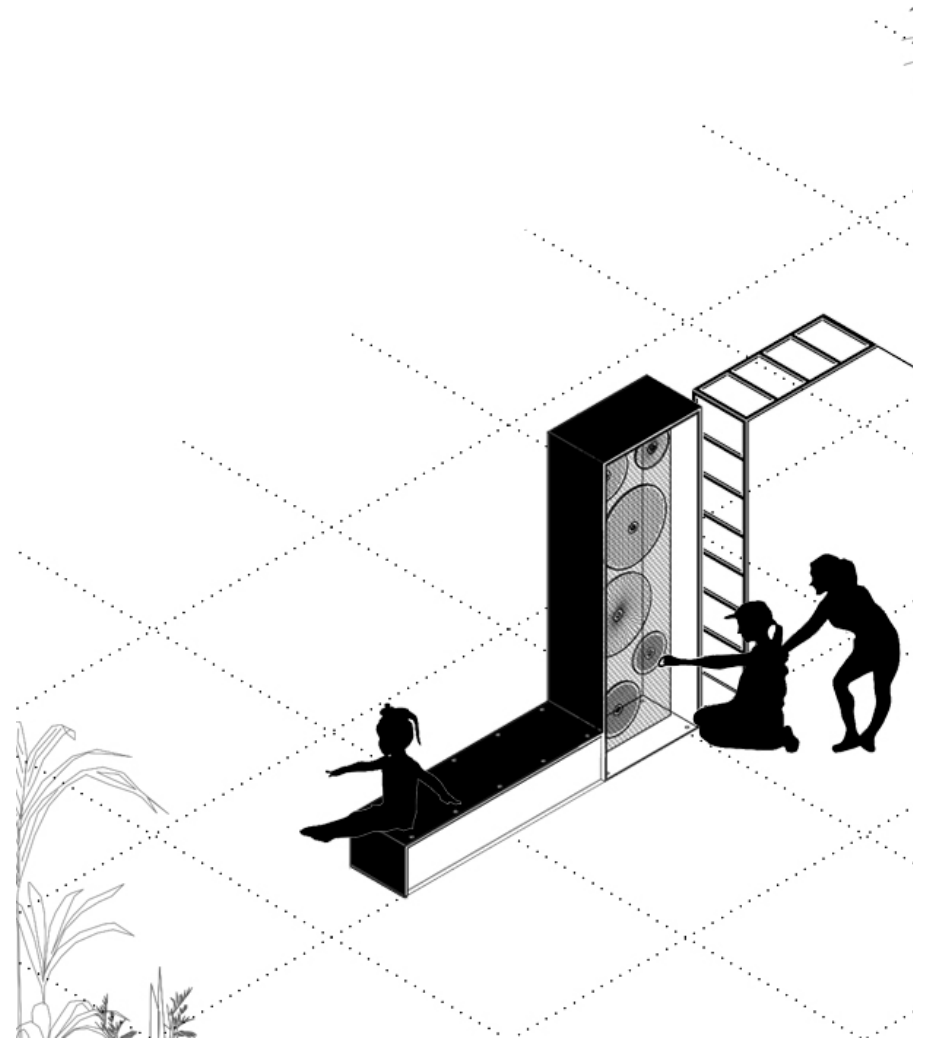
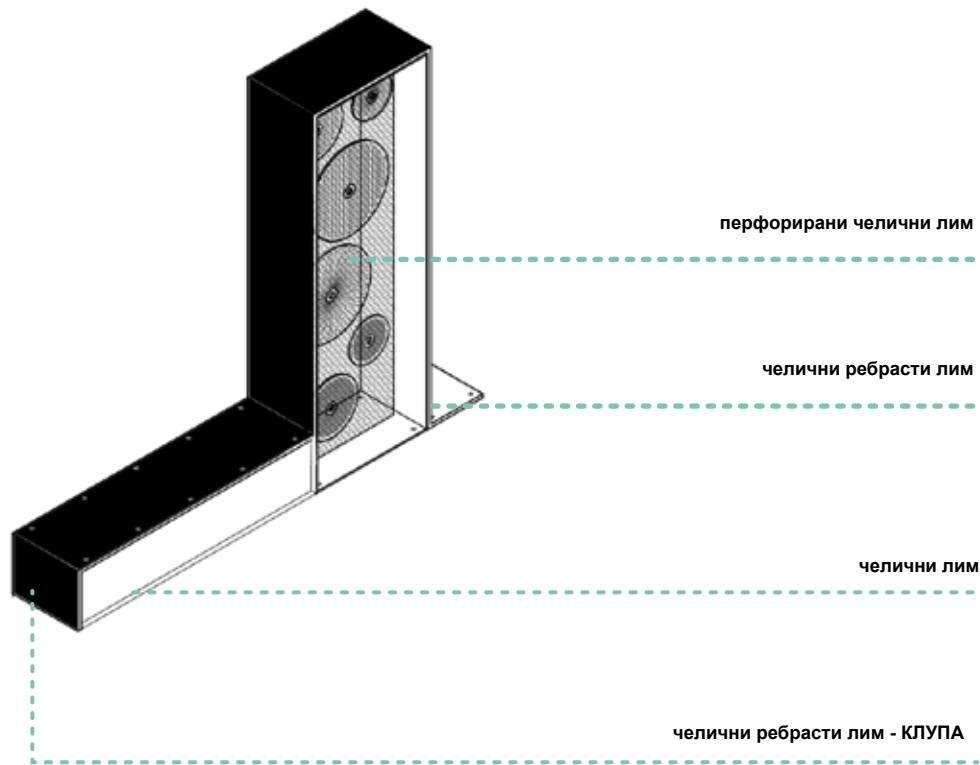
пропуштање светлости - перфориране површине



Стварањем два слоја где се преклапањем основне перфориране површине (фиксног елемента) шаблонима различитих карактера (површине перфориране кружним, линеарним, зракастим низовима отвора) и њиховом ротацијом остварују оптичке илузије различитих комплексних облика.

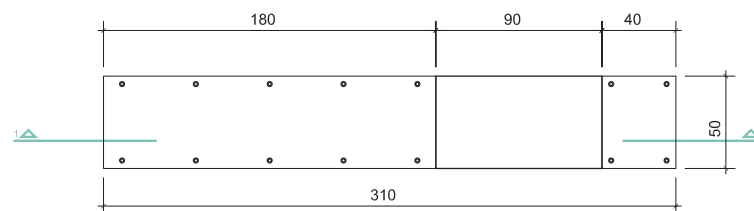


експонат - МУАРЕ ЕФЕКАТ

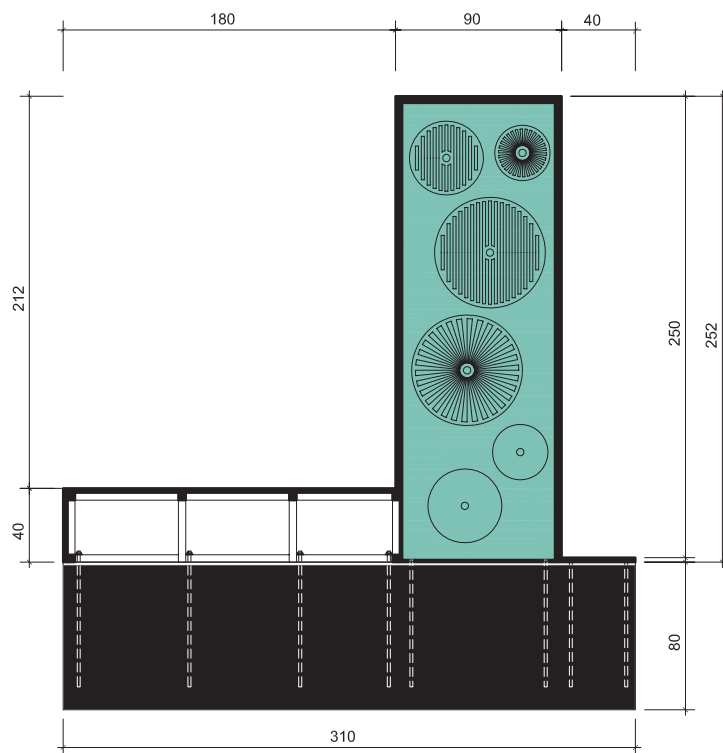


експонат | димензије |

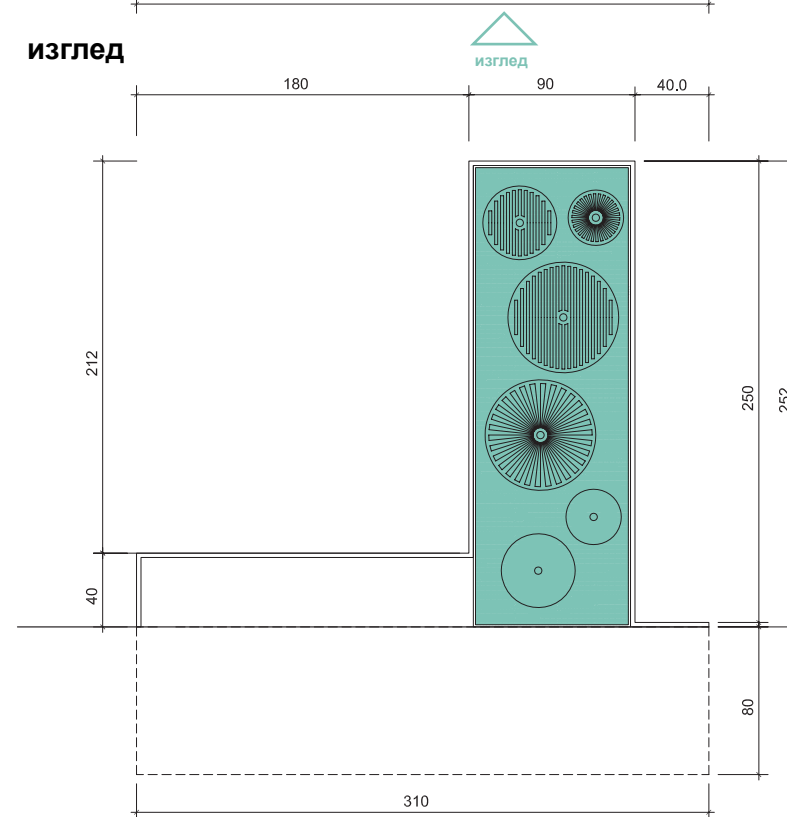
ситуација



пресек 1-1



изглед



МУАРЕ ЕФЕКАТ | структура експоната | аксонометрија

ротирајући елемент | перфорирани челични лим |

фиксни елемент | перфорирани челични лим |

екран за пројектовање слике

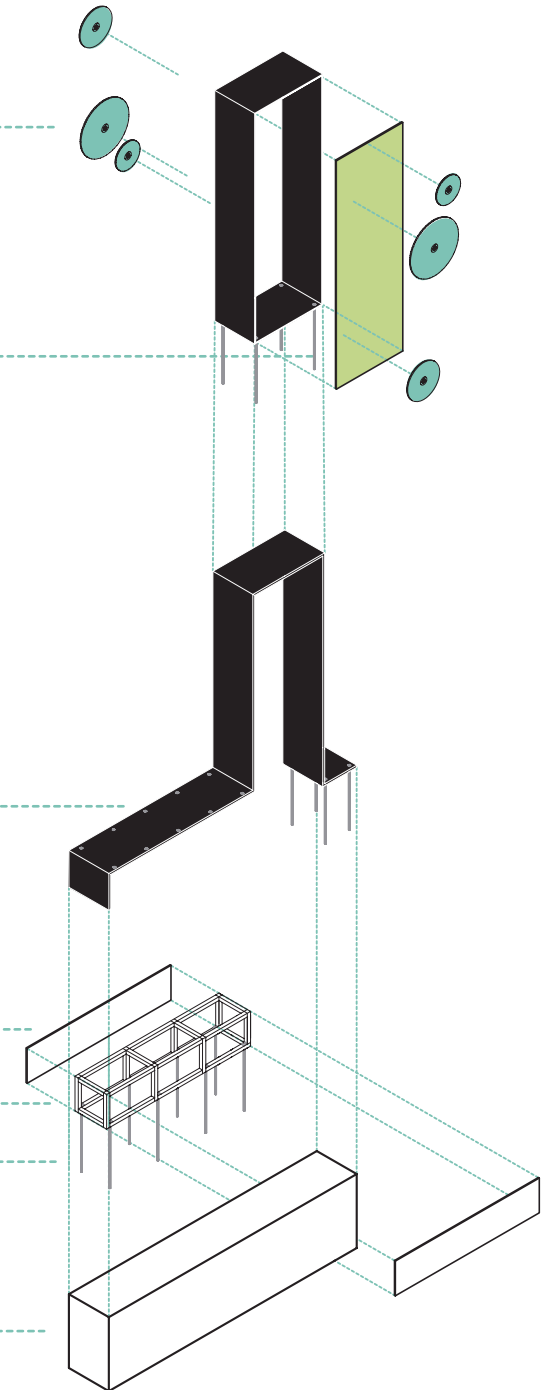
челични ребрасти лим | 12 mm |

челични глатки лим | 3 mm |

челична потконструкција | кутијаста профил 40x40 mm |

анкери

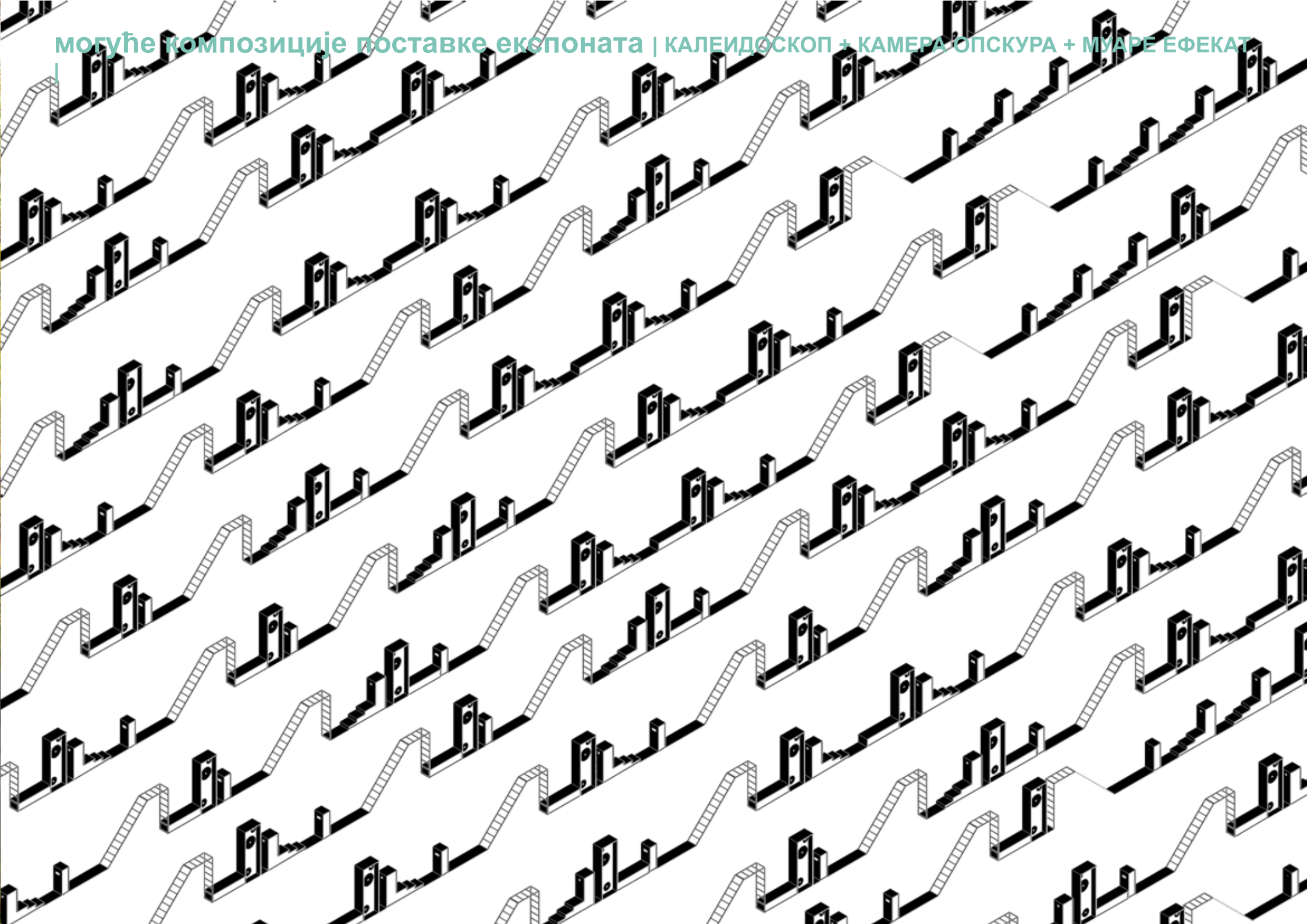
бетонски темељ



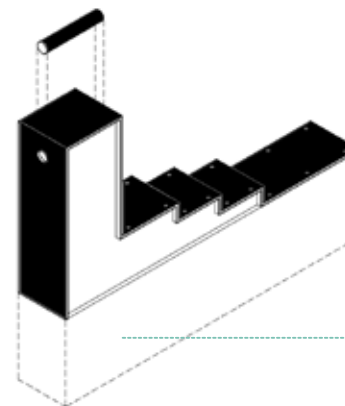
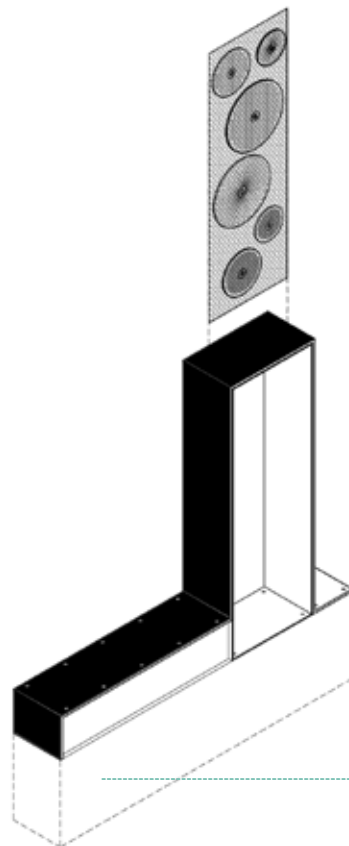
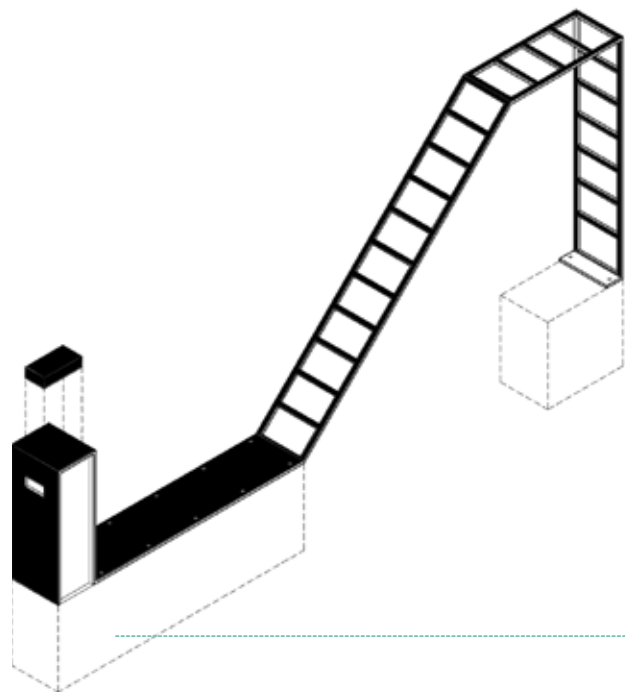
амбијентални приказ



могуће композиције поставке експоната | КАЛЕИДОСКОП + КАМЕРА ОПСКУРА + МУДРЕ ЕФЕКАТ



ОПТИЧКИ ФЕНОМЕНИ | експонати



e1 - КАЛЕИДОСКОП

e3 - МУАРЕ ЕФЕКАТ

e2 - КАМЕРА ОПСКУРА

ОПТИЧКИ ФЕНОМЕНИ | КАЛЕИДОСКОП + КАМЕРА ОПСКУРА + МУАРЕ ЕФЕКАТ | КОНЦЕПТ

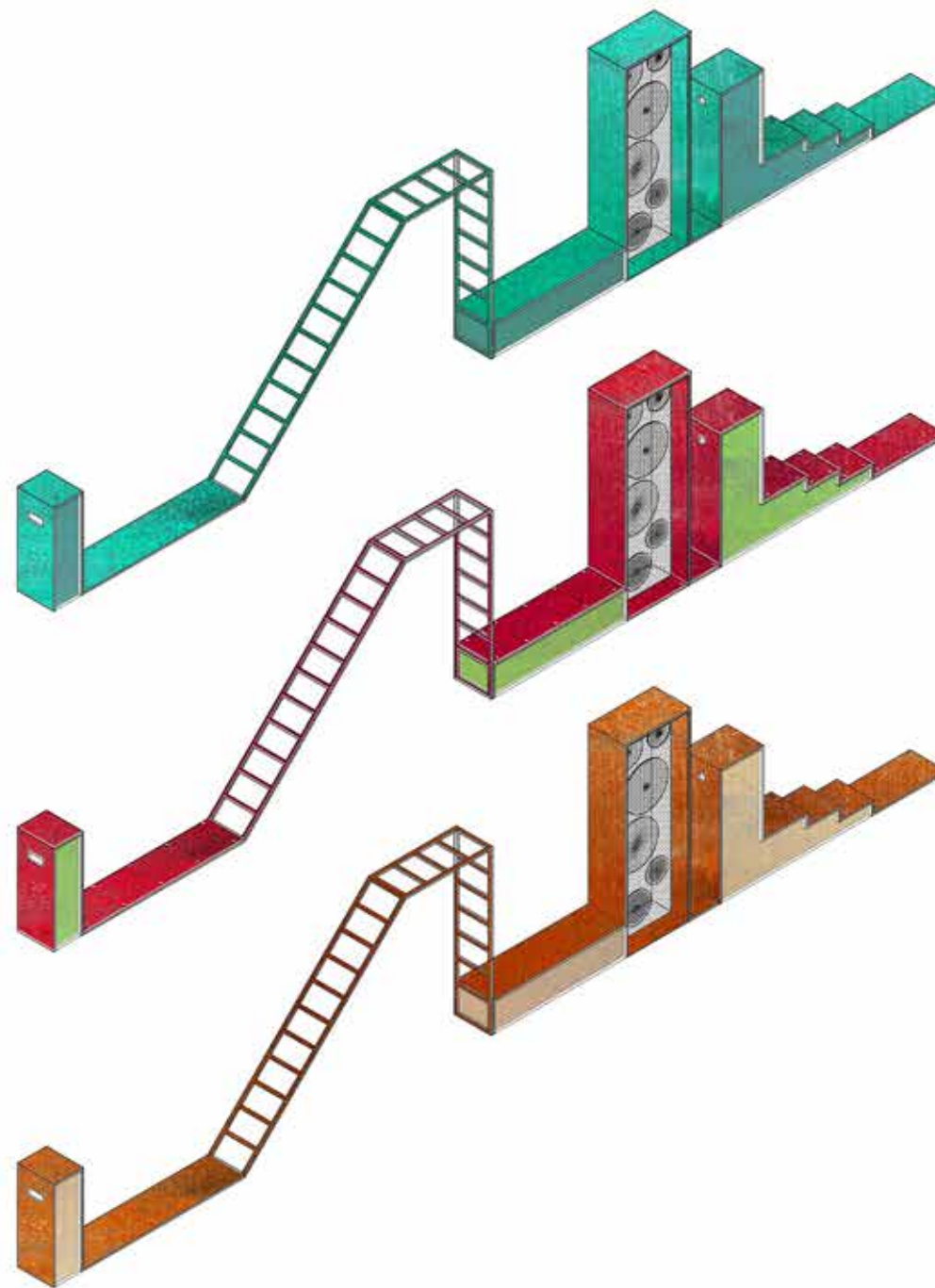
Експонати који садрже инструменте који представљају оптичке феномене осмишљени су као вишенаменски елементи за оплемењивање отворених јавних простора. Експонати су обликовани тако да пружају могућност учења кроз игру, имајући у виду да је неопходно остваривање интеракција за сагледавање феномена које представљају. Сваки од експоната намеће захтев корисницима за остваривањем физичких активности како би био створен оптички феномен који се посматра.

КАЛЕИДОСКОП је пројектован као елемент до којег се стиже степеништем, док се оптички ефекат постиже ротацијом ручице која се налази на бочној страни експоната. Сагледавање ефекта омогућено је кроз мали, јасно назначени, отвор на масивном експонату.

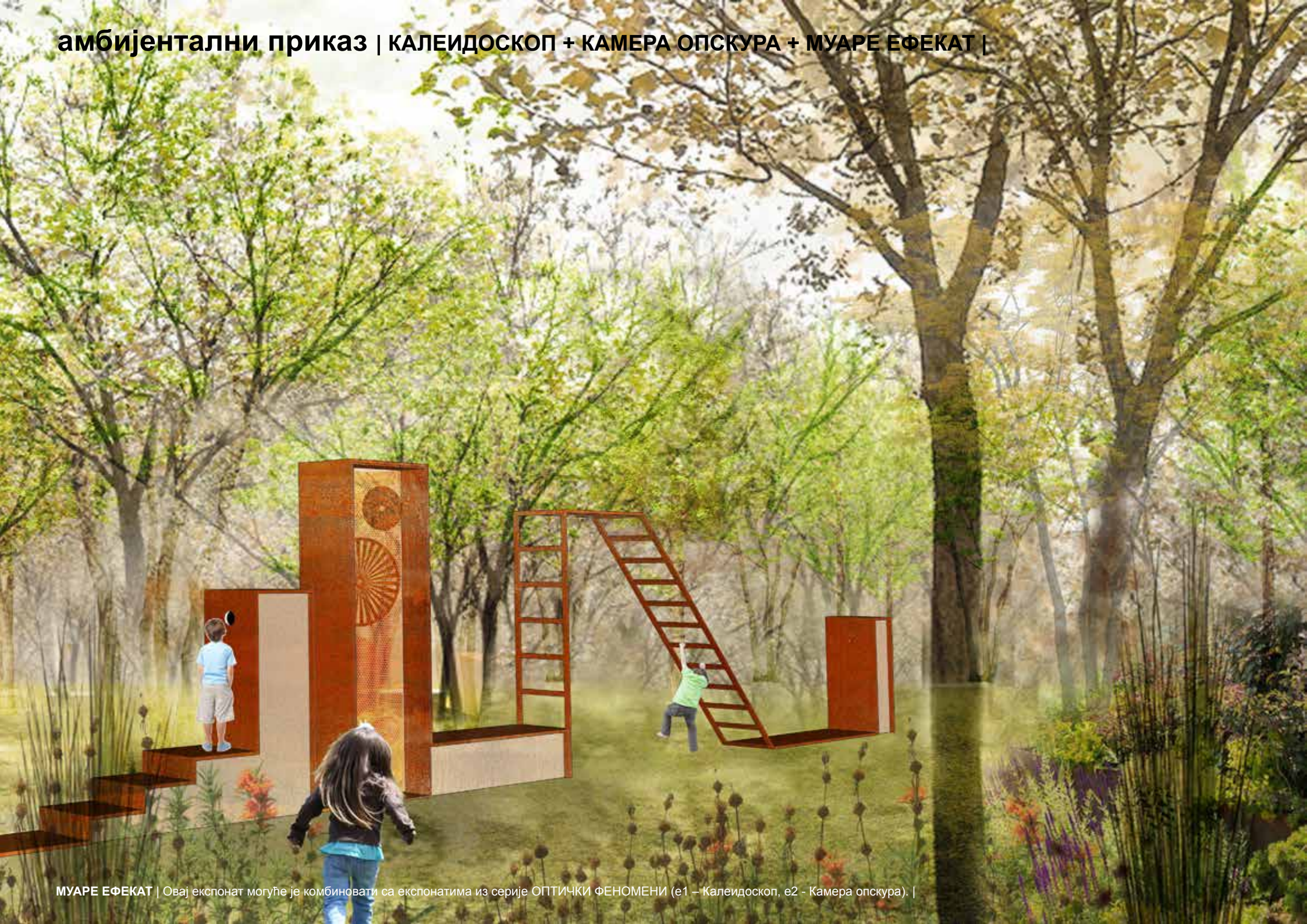
КАМЕРА ОПСКУРА у потпуности је осмишљена као елемент за игру. Обликована као „пењалица“ која поспешује физичку активност како би визуелни приказ који се пројектује у камери био атрактивнији. Активности које се одвијају пењалици пројектоване су као обрнута слика на екрану камере опсуре.

МУАРЕ ЕФЕКТ је обликован као декоративни елемент који садржи једноставни механизам за постизање илузије различитих облика. Ротацијом појединих елемената на експонату веома лако се постиже представљени ефекат. Такође, овај експонат представља и простор за релаксацију у виду клупе која пружа могућност за сагледавање ефекта сенки које се остварују проласком светлости кроз динамичну структуру елемента.

Сваки од предложених експоната (КАЛЕИДОСКОП, КАМЕРА ОПСКУРА, МУАРЕ ЕФЕКАТ) може бити аутономан - изложен самостално, док може бити и део композиције коју чине два предложена експоната или сва три.



амбијентални приказ | КАЛЕИДОСКОП + КАМЕРА ОПСКУРА + МУАРЕ ЕФЕКАТ |



МУАРЕ ЕФЕКАТ | Овај експонат могуће је комбиновати са експонатима из серије ОПТИЧКИ ФЕНОМЕНИ (е1 – Калеидоскоп, е2 - Камера опскура). |

могуће композиције поставке експоната | КАЛЕИДОСКОП + КАМЕРА ОБСКУРА + МУАРЕ ЕФЕКАТ





Република Србија
ЦЕНТАР ЗА ПРОМОЦИЈУ НАУКЕ

Београд, Краља Петра 46

Број: 942/17-3

Датум: 29.06.2017. године

На основу члана 27г став б. тачка 2. и члана 27б став 1. тачка 2. Закона о научноистраживачкој делатности („Службени гласник РС”, бр. 110/05, 50/06 – исправка, 18/10 и 112/15, у даљем тексту: Закон) и члана 21. Правилника о спровођењу поступка за доделу средстава за реализовање пројеката у функцији промоције и популаризације науке и технике број 276/17-1 од 08.03.2017. године (у даљем тексту: Правилник), у поступку по Јавном позиву за подношење пријава за финансијску подршку пројектима који су у функцији промоције и популаризације науке и технике који ће се финасирати у 2017. години, Управни одбор центра за промоцију науке, на предлог директора Центра за промоцију науке, на седници одржаној дана 29.06.2017. године, доноси

АКТ

О ФИНАНСИРАЊУ АКТИВНОСТИ НАУЧНИХ, НАУЧНО-СТРУЧНИХ ДРУШТАВА, ШКОЛА, ЦЕНТАРА ЗА СТРУЧНО УСАВРШАВАЊЕ, УДРУЖЕЊА И ДРУГИХ ОРГАНИЗАЦИЈА КОЈИ СУ У ФУНКЦИЈИ УНАПРЕЂЕЊА НАУЧНОИСТРАЖВАЧКОГ РАДА, ПРОМОЦИЈЕ И ПОПУЛАРИЗАЦИЈЕ НАУКЕ И ТЕХНИКЕ У 2017. ГОДИНИ

На основу коначне листе које су донеле Програмска комисија 1 и 2 дана 29.05.2017. године, додељују се финансијска средства намењена за реализацију 59 пројеката, према коначној Листи за избор, у укупном износу од 7.590.00,00 динара:

Категорија 1 - Пројекти промоције науке у научним клубовима – износ од 3.185.000,00 динара, с тим да је максималан износ по пројекту 100.000,00 динара и то:

РЕДНИ БРОЈ	НАЗИВ ПРОЈЕКТА	СРЕДЊА ОЦЕНА	ДОБИЈЕНИ БУЏЕТ	НАУЧНИ КЛУБ
1	Додир хемије и физике	4.96	100.000	Лесковац
2	Биомониторинг површинских вода	4.83	100.000	Смедерево
3	Биомониторинг површинских вода	4.83	100.000	Шабац
4	Ардуино и интернет ствари	4.78	99.000	Књажевац
5	Корак у физику	4.67	90.000	Ужице
6	Елемент у покрету	4.67	80.000	Лесковац
7	Елемент у покрету	4.67	80.000	Нови Пазар
8	Учионица у свемиру	4.67	90.000	Ниш
9	Поглед кроз Галилејев телескоп	4.63	90.000	Лесковац
10	Поглед кроз Галилејев телескоп	4.63	90.000	Књажевац
11	Математички експонати	4.56	95.000	Крушевац

12	РасПЕТЉАвање математике	4.54	85.000	Смедерево
13	„Расковник – раскуј своје знање!“	4.54	95.000	Чачак
14	Крени у роботску авантуру	4.50	90.000	Крушевац
15	Сунчев сат на мојој руци	4.50	85.000	Чачак
16	Сунчев сат на мојој руци	4.50	77.000	Ужице
17	Сунчев сат на мојој руци	4.50	72.000	Шабац
18	Питагора у пет слика	4.50	90.000	Смедерево
19	Питагора у пет слика	4.50	90.000	Кикинда
20	Питагора у пет слика	4.50	90.000	Кањижа
21	Питагора у пет слика	4.50	90.000	Шабац
22	Нанотехнологија наука будућности	4.46	85.000	Кикинда
23	Рачунарске апликације за Галилејеве законе физике	4.46	95.000	Ниш
24	Направимо беланце!	4.42	73.000	Ужице
25	Физика за најмлађе	4.39	80.000	Ниш
26	Курс посматрачке астрономије	4.38	80.000	Крушевац
27	Физика на бис	4.33	85.000	Смедерево
28	Дворска канцеларија Ђурђа Бранковића	4.33	80.000	Смедерево
29	Ератостенов експеримент	4.33	80.000	Чачак
30	Посматрања, мерења и експерименти на апаратурама у Парку науке у Шапцу	4.29	65.000	Шабац
31	Клуб мисаоних игара 2	4.25	80.000	Ниш
32	Њутнови закони свуда око нас	4.25	60.000	Чачак
33	Њутнови закони свуда око нас	4.25	67.000	Ужице
34	Њутнови закони свуда око нас	4.25	60.000	Крагујевац
35	Материјали - од чега је шта и зашто?	4.21	85.000	Смедерево
36	Школа Физике	4.18	80.000	Лесковац
37	Зелена акција	4.17	72.000	Лесковац
38	Моћ Сунца	4.17	80.000	Кикинда

Категорија 2 - Пројекти промоције науке са обухватом до 10.000 грађана – износ од 1.000.000,00 динара, с тим да је максималан износ по пројекту 200.000,00 динара и то:

РЕДНИ БРОЈ	НАЗИВ ОРГАНИЗАЦИЈЕ	НАЗИВ ПРОЈЕКТА	СРЕДЊА ОЦЕНА	ДОБИЈЕНИ БУЏЕТ
1	Факултет педагошких наука Универзитета у Крагујевцу	Физичка припрема	4.94	111.000
2	Друштво младих истраживача Бор	Како смо почели да користимо метале?	4.92	190.000
3	Универзитет у Београду - Факултет за физичку хемију	Наука око нас	4.88	105.000
4	Прва крагујевачка гимназија	Фестивал науке "Дај(т)е се на знање"	4.79	165.000

5	Астрономско друштво "Алфа"	Астрономија свуда	4.78	180.000
6	Центар за развој образовања „Планета“	Физи Бизи Фест 7	4.75	190.000
7	Народни музеј Топлице	Неолитски летњи камп у Плочнику	4.7	59.000

Категорија 3 - Пројекти промоције науке са обухватом преко 10.000 грађана – износ од 1.000.000,00 динара, с тим да је максималан износ по пројекту до 500.000 динара и то:

РЕДНИ БРОЈ	НАЗИВ ОРГАНИЗАЦИЈЕ	НАЗИВ ПРОЈЕКТА	СРЕДЊА ОЦЕНА	ДОБИЈЕНИ БУЏЕТ
1	Универзитет у Новом Саду	Међународни фестивал науке и образовања у Новом Саду	4.69	260.000
2	Уметничко продукцијска група "Ноћ музеја"	Фестивал науке 2017	4.65	255.000
3	Удружење Комитет знања Србије / Српска научна телевизија (СНТВ)	ТВ емисија - Центар изузетних вредности	4.44	245.000
4	Гимназија „Светозар Марковић“	Фестивал „Наук није баук 10“	4.35	240.000

Категорија 4 - Идејна решења за интерактивне експонате у парковима науке – од 120.000,00 динара.

РЕДНИ БРОЈ	НАЗИВ ОРГАНИЗАЦИЈЕ	НАЗИВ ПРОЈЕКТА	СРЕДЊА ОЦЕНА	ДОБИЈЕНА НАГРАДА
1	МЕТЕОР д.о.о.	Оптички феномени – Калеидоскоп	4.78	50.000
2	МЕТЕОР д.о.о.	Оптички феномени – Камера опскура	4.74	30.000
3	МЕТЕОР д.о.о.	Оптички феномени – Муаре ефекат	4.44	10.000
4	Факултет педагошких наука Универзитета у Крагујевцу	Ботаничка слагалица - парк Сретена Аџића	4.39	5.000
5	Удружење за заштиту животне средине ЕСО - ТАКЕ	Звуци Космоса	4.37	5.000
6	Културни Фронт	Мешалица боја	4.26	5.000
7	Природно-математички факултет	Ендемичне и угрожене биљне врсте Србије	4.00	5.000
8	Удружење физичара Омега Ниш	„А где смо то ми на кугли Земаљској? (Стуб даљинар)“	3.97	5.000
9	Удружење физичара Омега Ниш	Галтонова кутија	3.80	5.000

Образложење

Правилником о спровођењу поступка за доделу средстава за реализовање пројеката у функцији промоције и популаризације науке и технике број 276/17-1 од 8.3.2017. године (даље: Правилник) ближе су уређени услови, критеријуми, мерила, поступак и друга питања која се односе на доделу средстава научним, научно-стручним друштвима, школама, центрима за стручно усавршавање, удружењима и другим организацијама за реализовање пројеката у функцији унапређења научноистраживачког рада, промоције и популаризације науке (у даљем тексту: Јавни позив), а који спроводи Центар за промоцију науке (у даљем тексту: Центар).

Финансијским планом Центра број 597/17-1 од 25.4.2017. године опредељена су средства за јавни позив у износу од 7.670.000,00 динара.

На основу члана 6. став 2. Правилника, директор је донео Одлуку број 377/17 од 22.3.2017. године о износу средстава за категорије пројеката који ће се финансирати у 2017. години у износу од 7.670.000,00 динара од чега:

- Категорија 1 – пројекти промоције науке у научним клубовима – износ до 3.270.000,00 динара, с тим да је максималан износ по пројекту 100.000,00 динара;

- Категорија 2 - Пројекти промоције науке са обухватом до 10.000 грађана – износ до 1.000.000,00 динара, с тим да је максималан износ по пројекту 200.000,00 динара;

- Категорија 3 - Пројекти промоције науке са обухватом преко 10.000 грађана – износ до 1.000.000,00 динара, с тим да је максималан износ по пројекту 500.000 динара;

- Категорија 4 - Идејна решења за интерактивне експонате у парковима науке – до 200.000,00 динара. За пројекте који су изабрани као награђени и пројекте које ће Центар уврстити у каталог, подносилац пројекта има право на накнаду зависно од ефеката његовог искоришћавања:

1. за првонаграђени пројекат – 50.000,00 динара бруто,
2. за другонаграђени пројекат – 30.000,00 динара бруто,
3. за трећенаграђени пројекат – 10.000,00 динара бруто,
4. за остале пројекте – 5.000,00 динара бруто.

Максималан износ цене израде једног експоната 100.000,00 динара.

- Категорија 5 - Пројекти израде експоната који ће се реализовати у парковима науке – минимум 2.200.000,00 динара, с тим да максималан износ израде једног експоната 100.000,00 динара.

Одредбама Правилника прописано да се јавни позив не мора истовремено расписати за све категорије.

На основу члана 12. Правилника, директор Центра је донео Одлуку број 378/17 од 22.3.2017. године о упућивању Јавног позива (у даљем тексту: Одлука). Саставни део Одлуке је и оглас о Јавном позиву који је објављен у листу „Политика“ 24.3.2017. године.

Наведеном одлуком одређено је да се јавни позив спроводи у два временска интервала. Јавни позив за подношење пројеката у прве четири категорије био је отворен у периоду од 24.3.2017. до 19.04.2017. године. Јавни позив за Категорију 5 спроводиће се пошто буду изабрана идејна решења из Категорије 4.

На јавни позив пристигле су пријаве по следећим категоријама:

- за Категорију 1 – Пројекти промоције науке у научним клубовима 163 пријаве од којих су 155 испуњавале услове;

- за Категорију 2 - Пројекти промоције науке са обухватом до 10.000 грађана 93 пријава од којих су 87 испуњавале услове;

- за Категорију 3 - Пројекти промоције науке са обухватом преко 10.000 грађана 25 пријава од којих су 24 испуњавале услове;

- за Категорија 4 - Идејна решења за интерактивне експонате у парковима науке 16 пријава од којих су 13 испуњавале услове;

Програмска комисија је по спроведеном поступку по Јавном позиву за подношење пријава за финансијску подршку пројектима промоције и популаризације науке и технике који ће се финансирати у 2017. години, на седници одржаној 15.5.2017. године, утврдила прелиминарну листу вредновања и рангирања пријављених пројеката (у даљем тексту: Листа за избор) која је објављена на веб сајту Центра за промоцију науке дана 16.05.2017. године.

У складу са чланом 20. став 3. Правилника приговоре на прелиминарну листу су поднели: Драган Голубовић, одговорно лице пројекта "Мистерија игре+" у категорији 1, Драган Голубовић, одговорно лице пројекта "Паметно паметни" у категорији 1, Драган Голубовић, одговорно лице пројекта "Црно-бели свет" у категорији 1, Мирјана Кокерић, аутор и реализатор пројекта "Математички коучинг 2" у категорији 1, Олга Дукић, Далибор Рајковића и Милена Живковић, у вези пројекта "Занимљиви магнетићи" у категорији 1, Марко Цвијановић испред организације "Рурални центар сова" у вези пројекта "Знање на дар" у категорији 3.

Програмска комисија је, у складу са одредбама Правилника разматрала наведене приговоре у року утврђеним чланом 20. став 4. Правилника.

На електронској седници Програмске комисије која је одржана 29.5.2017. године, једногласно је донета одлука да се приговори број: 742/17-I од 18.5.2017. године, број: 742/17-II од 18.5.2017. године, број: 742/17-III од 18.5.2017. године, број: 733/17-1 од 29.5.2017. године, број: 733/17 од 17.5.2017. године, број: 768/17 од 19.5.2017.године, број: 741/17 од 18.5.2017. године одбију као неосновани.

У складу са чланом 20. став 5. Правилника, по донетој одлуци о приговорима, програмска комисија утврдила је коначну Листу за избор и доставила директору Центра.

У складу са став 6. истог члана правилника, директор Центра је Управном одбору доставио коначну Листу за избор заједно са предлогом Акта о финансирању активности научних, научно-стручних друштава, школа, центара за стручно усавршавање, удружења и других организација који су у функцији унапређења научноистраживачког рада, промоције и популаризације науке и технике (даље: Акт о финансирању).

Након достављања предлога Акта о финансирању, др Јован Трифуновић је именован за вршиоца дужности директора Центра за промоцију науке. Како је именовани истовремено и координатор на једном од пројеката који се нашао на Коначној листи за категорију 1., то је одустао од своје пријаве у циљу избегавања сукова интереса. Из наведених разлога, његова пријава није узета у разматрање приликом доношења Акта о финансирању.

Након разматрања достављене документације и предлога Акта, Управни одбор је утврдио да је поступак по Јавном позиву правилно спроведен, да су испуњене све процесне и материјалне претпоставке за усвајање коначне Листе за избор од стране Програмске комисије 1 и 2, чиме су се стекли сви законски услови за доношење Акта о финансирању активности научних, научно-стручних друштава, школа, центара за стручно усавршавање,

удружења и других организација који су у функцији унапређења научноистражвачког рада, промоције и популаризације науке и технике у 2017. години.

Из изнетих разлога, на основу члана 27г став б. тачка 2. Закона о научноистраживачкој делатности и члана 21. Правилника, одлучено је као у диспозитиву.

Председник Управног одбора

Др Богољуб Зечевић

